

Fiche technique

Caractéristiques du produit



Grill pierre de lave à gaz double 2x 31x48 sans soubassement

Modèle	Code SAP	00001170
GL 60 GL	Groupe d'articles	Grilles et plaques de cuisson



- Taille de la grille [mm x mm]: 312 x 483
- Tiroir de récupération de la graisse: Oui
- Zones chauffantes indépendantes: Contrôle séparé pour chaque zone de chauffage
- Rebord amovible: Non
- Grille amovible: Oui
- Allumage: Piezo

Code SAP	00001170	Poids net [kg]	50.00
Largeur nette [mm]	658	Puissance gaz [kW]	8.000
Profondeur nette [mm]	609	Type de connection gaz	Gaz naturel, propane butane
Hauteur nette [mm]	290	Taille de la grille [mm x mm]	312 x 483

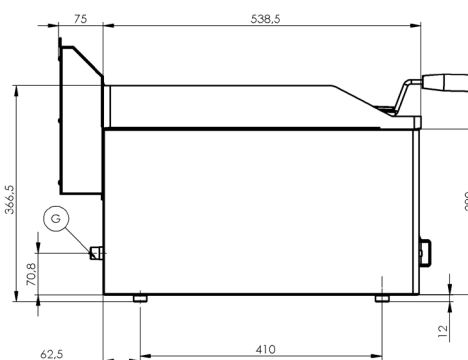
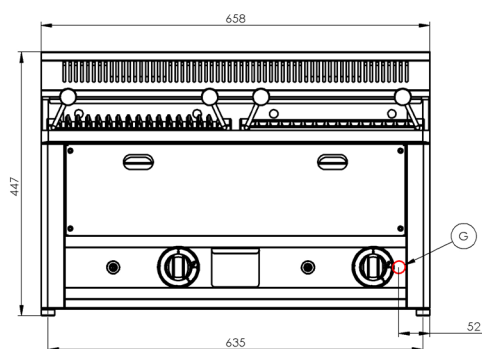
Fiche technique

Dessin technique



Grill pierre de lave à gaz double 2x 31x48 sans soubassement

Modèle	Code SAP	00001170
GL 60 GL	Groupe d'articles	Grilles et plaques de cuisson



Fiche technique

Paramètres techniques



Grill pierre de lave à gaz double 2x 31x48 sans soubassement

Modèle	Code SAP	00001170
GL 60 GL	Groupe d'articles	Grilles et plaques de cuisson

1. Code SAP:

00001170

2. Largeur nette [mm]:

658

3. Profondeur nette [mm]:

609

4. Hauteur nette [mm]:

290

5. Poids net [kg]:

50.00

6. Largeur brute [mm]:

725

7. Profondeur brute [mm]:

710

8. Hauteur brute [mm]:

450

9. Poids brut [kg]:

56.00

10. Type d'appareil:

Appareil à gaz

11. Type de construction de l'appareil:

Équipements à poser

12. Puissance gaz [kW]:

8.000

13. Allumage:

Piezo

14. Type de connection gaz:

Gaz naturel, propane butane

15. La couleur extérieure de l'appareil:

Acier inoxydable

16. Matériau de la grille:

Acier inoxydable

17. Thermocouple de sécurité:

Oui

18. Tiroir de récupération de la graisse:

Oui

19. Zones chauffantes indépendantes:

Contrôle séparé pour chaque zone de chauffage

20. Rebord amovible:

Non

21. Grille amovible:

Oui

22. Taille de la grille [mm x mm]:

312 x 483

23. Brûleur amovible:

Oui

24. Raccordement à un robinet à boule:

1/2